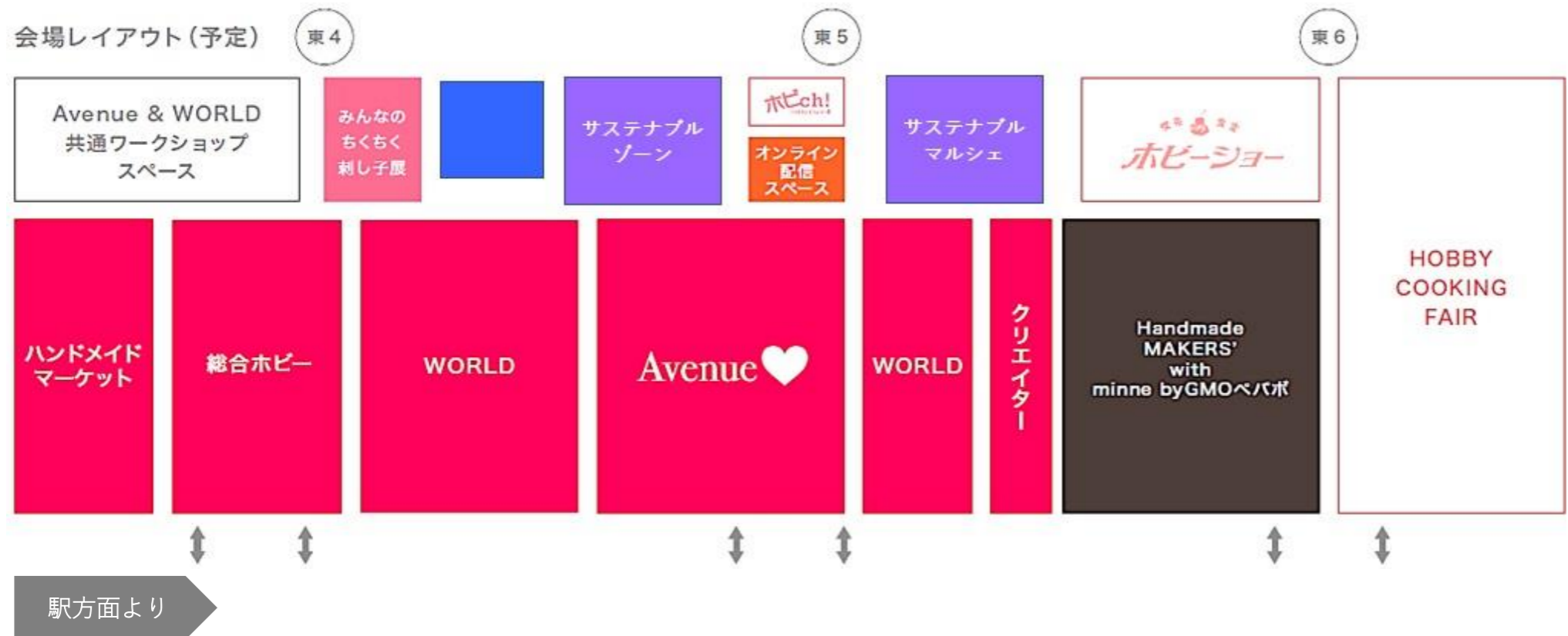


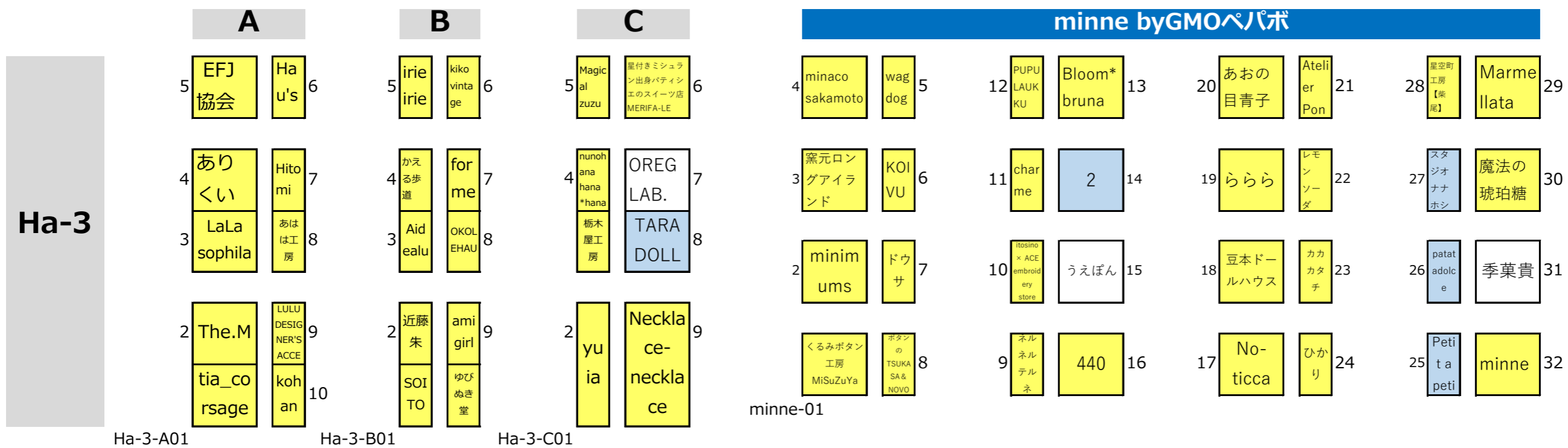
# 東京ビッグサイト東棟

# Handmade MAKERS' with minne byGMOペパボ : 黒いゾーン



## 29日拡大マップ

- 3日間
- 27日-28日
- 28日-29日
- その日のみ



# Ha-2

## D E F G

<table border="1"> <tr><td>6</td><td>gallery LOTTA</td><td>My ly</td><td>7</td></tr> <tr><td>5</td><td>anudo</td><td>ジュ ネ</td><td>8</td></tr> </table> <p>Ha-2-A01</p>	6	gallery LOTTA	My ly	7	5	anudo	ジュ ネ	8	<table border="1"> <tr><td>6</td><td>Clove r4u</td><td>Chic' &amp; Retro Box</td><td>7</td></tr> <tr><td>5</td><td>fabric raft</td><td></td><td>8</td></tr> </table> <p>Ha-2-B01</p>	6	Clove r4u	Chic' & Retro Box	7	5	fabric raft		8	<table border="1"> <tr><td></td><td>pente co</td><td>Ainsel</td><td>7</td></tr> <tr><td></td><td>Masa ming</td><td>DADA. COIN</td><td>8</td></tr> </table> <p>Ha-2-C01</p>		pente co	Ainsel	7		Masa ming	DADA. COIN	8	<table border="1"> <tr><td>6</td><td>KJ's Glass</td><td>m y</td><td>7</td></tr> <tr><td>5</td><td>Melting Point</td><td>m</td><td>8</td></tr> </table> <p>Ha-2-D01</p>	6	KJ's Glass	m y	7	5	Melting Point	m	8	<table border="1"> <tr><td>6</td><td>LA SE R&amp; BA SS</td><td>ga- panier</td><td>7</td></tr> <tr><td>5</td><td></td><td></td><td>8</td></tr> </table> <p>Ha-2-E01</p>	6	LA SE R& BA SS	ga- panier	7	5			8	<table border="1"> <tr><td>6</td><td>GIUZI N&amp; nr.prod uct</td><td>First Doll shee</td><td>7</td></tr> <tr><td>5</td><td></td><td>JAL APE NO</td><td>8</td></tr> </table> <p>Ha-2-F01</p>	6	GIUZI N& nr.prod uct	First Doll shee	7	5		JAL APE NO	8	<table border="1"> <tr><td>6</td><td>La p â tisser ie Ch TOK</td><td>紅茶と焼 菓子アー ルグレイ</td><td>7</td></tr> <tr><td>5</td><td>ITI ME</td><td>kos</td><td>8</td></tr> </table> <p>Ha-2-G01</p>	6	La p â tisser ie Ch TOK	紅茶と焼 菓子アー ルグレイ	7	5	ITI ME	kos	8
6	gallery LOTTA	My ly	7																																																											
5	anudo	ジュ ネ	8																																																											
6	Clove r4u	Chic' & Retro Box	7																																																											
5	fabric raft		8																																																											
	pente co	Ainsel	7																																																											
	Masa ming	DADA. COIN	8																																																											
6	KJ's Glass	m y	7																																																											
5	Melting Point	m	8																																																											
6	LA SE R& BA SS	ga- panier	7																																																											
5			8																																																											
6	GIUZI N& nr.prod uct	First Doll shee	7																																																											
5		JAL APE NO	8																																																											
6	La p â tisser ie Ch TOK	紅茶と焼 菓子アー ルグレイ	7																																																											
5	ITI ME	kos	8																																																											
<table border="1"> <tr><td>4</td><td>mother 's wish</td><td>IFO dor i</td><td>9</td></tr> <tr><td>3</td><td>Bror</td><td>anku mato mina zo</td><td>10</td></tr> </table> <p>Ha-2-A01</p>	4	mother 's wish	IFO dor i	9	3	Bror	anku mato mina zo	10	<table border="1"> <tr><td>4</td><td>erit onu no</td><td>武器 あり ます。</td><td>9</td></tr> <tr><td>3</td><td>boula ngere em</td><td>PIR KA</td><td>10</td></tr> </table> <p>Ha-2-B01</p>	4	erit onu no	武器 あり ます。	9	3	boula ngere em	PIR KA	10	<table border="1"> <tr><td></td><td>.gl</td><td>Grando Ice100</td><td>9</td></tr> <tr><td></td><td>uma mizai ku房 花</td><td></td><td></td></tr> </table> <p>Ha-2-C01</p>		.gl	Grando Ice100	9		uma mizai ku房 花			<table border="1"> <tr><td>4</td><td>é toffer.i</td><td>Tou rne sol*</td><td>9</td></tr> <tr><td>3</td><td>Bloom</td><td>Luna et Lily</td><td>10</td></tr> </table> <p>Ha-2-D01</p>	4	é toffer.i	Tou rne sol*	9	3	Bloom	Luna et Lily	10	<table border="1"> <tr><td>4</td><td>feui lles</td><td>a piece of dream*</td><td>9</td></tr> <tr><td>3</td><td>piggi esago go</td><td>giglet</td><td>10</td></tr> </table> <p>Ha-2-E01</p>	4	feui lles	a piece of dream*	9	3	piggi esago go	giglet	10	<table border="1"> <tr><td>4</td><td>kumi. PQF</td><td>あと り えね この 手 &amp;Sirent Color</td><td>9</td></tr> <tr><td>3</td><td>スプ ン ク紙部</td><td>日本 の旨 み山 椒専</td><td>10</td></tr> </table> <p>Ha-2-F01</p>	4	kumi. PQF	あと り えね この 手 &Sirent Color	9	3	スプ ン ク紙部	日本 の旨 み山 椒専	10	<table border="1"> <tr><td>4</td><td>カン キツ ノモ リ</td><td>和のハー ブティー 店 お花茶</td><td>9</td></tr> <tr><td>3</td><td>Patc hes</td><td>焼き菓子 屋 con oca</td><td>10</td></tr> </table> <p>Ha-2-G01</p>	4	カン キツ ノモ リ	和のハー ブティー 店 お花茶	9	3	Patc hes	焼き菓子 屋 con oca	10
4	mother 's wish	IFO dor i	9																																																											
3	Bror	anku mato mina zo	10																																																											
4	erit onu no	武器 あり ます。	9																																																											
3	boula ngere em	PIR KA	10																																																											
	.gl	Grando Ice100	9																																																											
	uma mizai ku房 花																																																													
4	é toffer.i	Tou rne sol*	9																																																											
3	Bloom	Luna et Lily	10																																																											
4	feui lles	a piece of dream*	9																																																											
3	piggi esago go	giglet	10																																																											
4	kumi. PQF	あと り えね この 手 &Sirent Color	9																																																											
3	スプ ン ク紙部	日本 の旨 み山 椒専	10																																																											
4	カン キツ ノモ リ	和のハー ブティー 店 お花茶	9																																																											
3	Patc hes	焼き菓子 屋 con oca	10																																																											
<table border="1"> <tr><td>2</td><td>Corso yard</td><td>Swee t Flowe rs</td><td>11</td></tr> <tr><td></td><td></td><td>Ba n!</td><td>12</td></tr> </table> <p>Ha-2-A01</p>	2	Corso yard	Swee t Flowe rs	11			Ba n!	12	<table border="1"> <tr><td>2</td><td>Wh alet ail</td><td>suc re.</td><td>11</td></tr> <tr><td></td><td>KunF ayak un</td><td>Star bloss oms</td><td>12</td></tr> </table> <p>Ha-2-B01</p>	2	Wh alet ail	suc re.	11		KunF ayak un	Star bloss oms	12	<table border="1"> <tr><td></td><td>十二 月屋 染物 店</td><td>forest note</td><td>10</td></tr> <tr><td></td><td>craft. yubik o</td><td>あじさ いや</td><td>11</td></tr> </table> <p>Ha-2-C01</p>		十二 月屋 染物 店	forest note	10		craft. yubik o	あじさ いや	11	<table border="1"> <tr><td>2</td><td>CHIC STYLE WORKSHOP</td><td>ICE LOL LY</td><td>11</td></tr> <tr><td></td><td>AMBE R</td><td>Knitti ng.Ra yRay</td><td>12</td></tr> </table> <p>Ha-2-D01</p>	2	CHIC STYLE WORKSHOP	ICE LOL LY	11		AMBE R	Knitti ng.Ra yRay	12	<table border="1"> <tr><td>2</td><td>osino _craft</td><td>mini- poche</td><td>11</td></tr> <tr><td></td><td>#消し か す。</td><td></td><td></td></tr> </table> <p>Ha-2-E01</p>	2	osino _craft	mini- poche	11		#消し か す。			<table border="1"> <tr><td>2</td><td>Coton eria</td><td>うさ ぎ番 長</td><td>11</td></tr> <tr><td></td><td>Rumi Yumi</td><td>うさ ぎ印</td><td>12</td></tr> </table> <p>Ha-2-F01</p>	2	Coton eria	うさ ぎ番 長	11		Rumi Yumi	うさ ぎ印	12	<table border="1"> <tr><td>2</td><td>うさ ぎ'N 本舗</td><td>うさモ ノ</td><td>11</td></tr> <tr><td></td><td>Pho ca</td><td>soror factory</td><td>12</td></tr> </table> <p>Ha-2-G01</p>	2	うさ ぎ'N 本舗	うさモ ノ	11		Pho ca	soror factory	12
2	Corso yard	Swee t Flowe rs	11																																																											
		Ba n!	12																																																											
2	Wh alet ail	suc re.	11																																																											
	KunF ayak un	Star bloss oms	12																																																											
	十二 月屋 染物 店	forest note	10																																																											
	craft. yubik o	あじさ いや	11																																																											
2	CHIC STYLE WORKSHOP	ICE LOL LY	11																																																											
	AMBE R	Knitti ng.Ra yRay	12																																																											
2	osino _craft	mini- poche	11																																																											
	#消し か す。																																																													
2	Coton eria	うさ ぎ番 長	11																																																											
	Rumi Yumi	うさ ぎ印	12																																																											
2	うさ ぎ'N 本舗	うさモ ノ	11																																																											
	Pho ca	soror factory	12																																																											

# Ha-1

<table border="1"> <tr><td>5</td><td>Sa- Rah</td><td>CHOC OLAT E BOX She llros e</td><td>6</td></tr> <tr><td>4</td><td></td><td></td><td>7</td></tr> </table> <p>Ha-1-A01</p>	5	Sa- Rah	CHOC OLAT E BOX She llros e	6	4			7	<table border="1"> <tr><td>6</td><td>06~ zeror oku~</td><td>夢玉 工房</td><td>7</td></tr> <tr><td>5</td><td>inn iu</td><td>真鍮 工房 Rama</td><td>8</td></tr> </table> <p>Ha-1-B01</p>	6	06~ zeror oku~	夢玉 工房	7	5	inn iu	真鍮 工房 Rama	8	<table border="1"> <tr><td>7</td><td>dotto · CAND LE</td><td>Nancy s</td><td>8</td></tr> <tr><td>6</td><td>usa bay</td><td>らんぶ らす</td><td>9</td></tr> </table> <p>Ha-1-C01</p>	7	dotto · CAND LE	Nancy s	8	6	usa bay	らんぶ らす	9	<table border="1"> <tr><td>7</td><td>Art plaster</td><td>帽子デ ザイン スタジ オ ユ ミコイ トヤマ</td><td>8</td></tr> <tr><td>6</td><td></td><td></td><td>9</td></tr> </table> <p>Ha-1-D01</p>	7	Art plaster	帽子デ ザイン スタジ オ ユ ミコイ トヤマ	8	6			9	<table border="1"> <tr><td>6</td><td>roc ca</td><td>Shop EZE</td><td>7</td></tr> <tr><td>5</td><td>Mirac le Work es</td><td></td><td>8</td></tr> </table> <p>Ha-1-E01</p>	6	roc ca	Shop EZE	7	5	Mirac le Work es		8	<table border="1"> <tr><td>7</td><td>futashi ba248</td><td>m an</td><td>8</td></tr> <tr><td>6</td><td>CATAC</td><td>i</td><td>9</td></tr> </table> <p>Ha-1-F01</p>	7	futashi ba248	m an	8	6	CATAC	i	9	<table border="1"> <tr><td>4</td><td>mam ecoro ri</td><td>空想街 雑貨店</td><td>5</td></tr> <tr><td>3</td><td>コキヒ シュゲ イフ</td><td>ミッツ ムッツ</td><td>6</td></tr> </table> <p>Ha-1-G01</p>	4	mam ecoro ri	空想街 雑貨店	5	3	コキヒ シュゲ イフ	ミッツ ムッツ	6
5	Sa- Rah	CHOC OLAT E BOX She llros e	6																																																											
4			7																																																											
6	06~ zeror oku~	夢玉 工房	7																																																											
5	inn iu	真鍮 工房 Rama	8																																																											
7	dotto · CAND LE	Nancy s	8																																																											
6	usa bay	らんぶ らす	9																																																											
7	Art plaster	帽子デ ザイン スタジ オ ユ ミコイ トヤマ	8																																																											
6			9																																																											
6	roc ca	Shop EZE	7																																																											
5	Mirac le Work es		8																																																											
7	futashi ba248	m an	8																																																											
6	CATAC	i	9																																																											
4	mam ecoro ri	空想街 雑貨店	5																																																											
3	コキヒ シュゲ イフ	ミッツ ムッツ	6																																																											
<table border="1"> <tr><td>3</td><td>Ecru- ke</td><td>FI uff</td><td>8</td></tr> <tr><td>2</td><td>May Me</td><td>y</td><td>9</td></tr> </table> <p>Ha-1-A01</p>	3	Ecru- ke	FI uff	8	2	May Me	y	9	<table border="1"> <tr><td>4</td><td>ねぎ ねぎ</td><td>IFO dor i</td><td>9</td></tr> <tr><td></td><td>FIT TIN G</td><td>piece de shiba ta</td><td>10</td></tr> </table> <p>Ha-1-B01</p>	4	ねぎ ねぎ	IFO dor i	9		FIT TIN G	piece de shiba ta	10	<table border="1"> <tr><td>5</td><td>W.W. (ダブル)</td><td>KECA</td><td>10</td></tr> <tr><td>4</td><td>FLO WER STOR Y-</td><td></td><td></td></tr> </table> <p>Ha-1-C01</p>	5	W.W. (ダブル)	KECA	10	4	FLO WER STOR Y-			<table border="1"> <tr><td>5</td><td>着物リメ イク 和美</td><td>お気 楽屋</td><td>10</td></tr> <tr><td>4</td><td>アノン ハット</td><td>ひだ まり の森</td><td>11</td></tr> </table> <p>Ha-1-D01</p>	5	着物リメ イク 和美	お気 楽屋	10	4	アノン ハット	ひだ まり の森	11	<table border="1"> <tr><td>4</td><td>cob ato</td><td>MIMA TSU</td><td>9</td></tr> <tr><td>3</td><td>里山 の木 工房 真空</td><td>11BAS E</td><td>10</td></tr> </table> <p>Ha-1-E01</p>	4	cob ato	MIMA TSU	9	3	里山 の木 工房 真空	11BAS E	10	<table border="1"> <tr><td>5</td><td>ひつじの めぐみ</td><td>ELEAN ORレ ザース タジオ</td><td>7</td></tr> <tr><td>4</td><td>FREEL Y</td><td></td><td>8</td></tr> </table> <p>Ha-1-F01</p>	5	ひつじの めぐみ	ELEAN ORレ ザース タジオ	7	4	FREEL Y		8	<table border="1"> <tr><td>4</td><td>mimi jouer t</td><td>まん丸 ギャラ リー</td><td>9</td></tr> <tr><td>3</td><td>月の Grass 工房</td><td>nonoji ko</td><td>10</td></tr> </table> <p>Ha-1-G01</p>	4	mimi jouer t	まん丸 ギャラ リー	9	3	月の Grass 工房	nonoji ko	10
3	Ecru- ke	FI uff	8																																																											
2	May Me	y	9																																																											
4	ねぎ ねぎ	IFO dor i	9																																																											
	FIT TIN G	piece de shiba ta	10																																																											
5	W.W. (ダブル)	KECA	10																																																											
4	FLO WER STOR Y-																																																													
5	着物リメ イク 和美	お気 楽屋	10																																																											
4	アノン ハット	ひだ まり の森	11																																																											
4	cob ato	MIMA TSU	9																																																											
3	里山 の木 工房 真空	11BAS E	10																																																											
5	ひつじの めぐみ	ELEAN ORレ ザース タジオ	7																																																											
4	FREEL Y		8																																																											
4	mimi jouer t	まん丸 ギャラ リー	9																																																											
3	月の Grass 工房	nonoji ko	10																																																											
<table border="1"> <tr><td></td><td>kupu</td><td>Re:m ited made</td><td>10</td></tr> </table> <p>Ha-1-A01</p>		kupu	Re:m ited made	10	<table border="1"> <tr><td>3</td><td>47. Pari s</td><td>Yo n. ME DER U</td><td>11</td></tr> <tr><td>2</td><td>にやん とにや く Kitchen</td><td></td><td>12</td></tr> </table> <p>Ha-1-B01</p>	3	47. Pari s	Yo n. ME DER U	11	2	にやん とにや く Kitchen		12	<table border="1"> <tr><td>3</td><td>ヒロ スタ イル</td><td>SLOW EL</td><td>11</td></tr> <tr><td>2</td><td>cartonage studio布とハ コト</td><td></td><td>12</td></tr> </table> <p>Ha-1-C01</p>	3	ヒロ スタ イル	SLOW EL	11	2	cartonage studio布とハ コト		12	<table border="1"> <tr><td>3</td><td>SESESE studio</td><td>mo onc hild</td><td>12</td></tr> <tr><td>2</td><td></td><td>編み あみ *さ んぼ</td><td>13</td></tr> </table> <p>Ha-1-D01</p>	3	SESESE studio	mo onc hild	12	2		編み あみ *さ んぼ	13	<table border="1"> <tr><td>2</td><td>creat e park</td><td>titocete ra</td><td>11</td></tr> <tr><td></td><td>黒井 電波</td><td>tp- works</td><td>12</td></tr> </table> <p>Ha-1-E01</p>	2	creat e park	titocete ra	11		黒井 電波	tp- works	12	<table border="1"> <tr><td>3</td><td>Kaorin ko</td><td>Ch i· Ch i</td><td>10</td></tr> <tr><td>2</td><td>藍染工房 「Blue Hands」</td><td>よし お商 店</td><td>11</td></tr> </table> <p>Ha-1-F01</p>	3	Kaorin ko	Ch i· Ch i	10	2	藍染工房 「Blue Hands」	よし お商 店	11	<table border="1"> <tr><td>2</td><td>彦屋千 代蔵</td><td>Y.Che sa</td><td>12</td></tr> </table> <p>Ha-1-G01</p>	2	彦屋千 代蔵	Y.Che sa	12								
	kupu	Re:m ited made	10																																																											
3	47. Pari s	Yo n. ME DER U	11																																																											
2	にやん とにや く Kitchen		12																																																											
3	ヒロ スタ イル	SLOW EL	11																																																											
2	cartonage studio布とハ コト		12																																																											
3	SESESE studio	mo onc hild	12																																																											
2		編み あみ *さ んぼ	13																																																											
2	creat e park	titocete ra	11																																																											
	黒井 電波	tp- works	12																																																											
3	Kaorin ko	Ch i· Ch i	10																																																											
2	藍染工房 「Blue Hands」	よし お商 店	11																																																											
2	彦屋千 代蔵	Y.Che sa	12																																																											